

PLANET IPOE-171-95W



Cena celkem:

6 484 Kč

(bez DPH: 5 359 Kč)

Běžná cena:

7 132 Kč

Ušetříte:

648 Kč

Kód zboží:

NETPLA2114

Part No.:

IPOE-171-95W

Záruka:

60 měs.

Stav:

Nové zboží

Popis

PLANET IPOE-171-95W

Průmyslový injektor pro napájení po Ethernetovém kabelu, standard **IEEE 802.3bt PoE++ do příkonu až 95 W**, pracuje i na **1/2,5/5Gb** propojení.

Krytí **IP30**, kovová skříň, pracovní teplota **-40 až +75 °C**, montáž na **DIN** lištu nebo přímo na zeď, ESD ochrana do 6 kV, přepětová ochrana do 6 kV, PoE režimy **Standard/Legacy/Force**, podpora napájení **PoH (Power over HD-BASE-T)**, redundantní napájení **DC 12-48 V**.

Průmyslový "Power over Ethernet Injector" IEEE 802.3bt s maximální zatížitelností 95 W pro napájení zařízení po Ethernetu. Designovaný pro použití s kamerami PTZ, dotykovými monitory, VoIP aparáty, POS (point of sale), kiosky, PoE osvětlení nebo Wi-Fi přístupovými body.

Injektor disponuje proti normě IEEE 802.3at zvýšenou zatížitelností, je tak ideálním pro aplikace kamerových systémů a VoIP telefonních sítí. Napájení PoE lze realizovat i na 5gigabitovém Ethernetu, podporuje 802.3/802.3u/802.3ab/802.3bz (2.5G/5GBase-T). Injektor je **zpětně kompatibilní s předchozí generací IEEE 802.3af/at**.

Zařízení standardu IEEE 802.3bt samo detekuje, zda je připojené a je schopné být napájeno z Ethernetu. Rovněž jsou takto napájená zařízení chráněna i proti poškození chybným zapojením.

Speed Up Your Industrial PoE Networking with Superb Solution!

Redundant Power

Legacy + Force Mode

75°C

2.5/5Gbps Ethernet

60/95W PoE Out

PoE Usage LED

802.3bt PoE++

802.3bt PoE++

-40°C

IPOE-171-60W

IPOE-171-95W

ZÁKLADNÍ SPECIFIKACE

Rozhraní: 2 x RJ-45 10/100/1G/2.5G/5GBase-T (1 x data vstup, 1 x PoE (data + napájení))

Celkový napájecí výkon: do 95 W, IEEE 802.3at PoE+, IEEE 802.3bt PoE++

Zatížitelnost portu: až 95 W

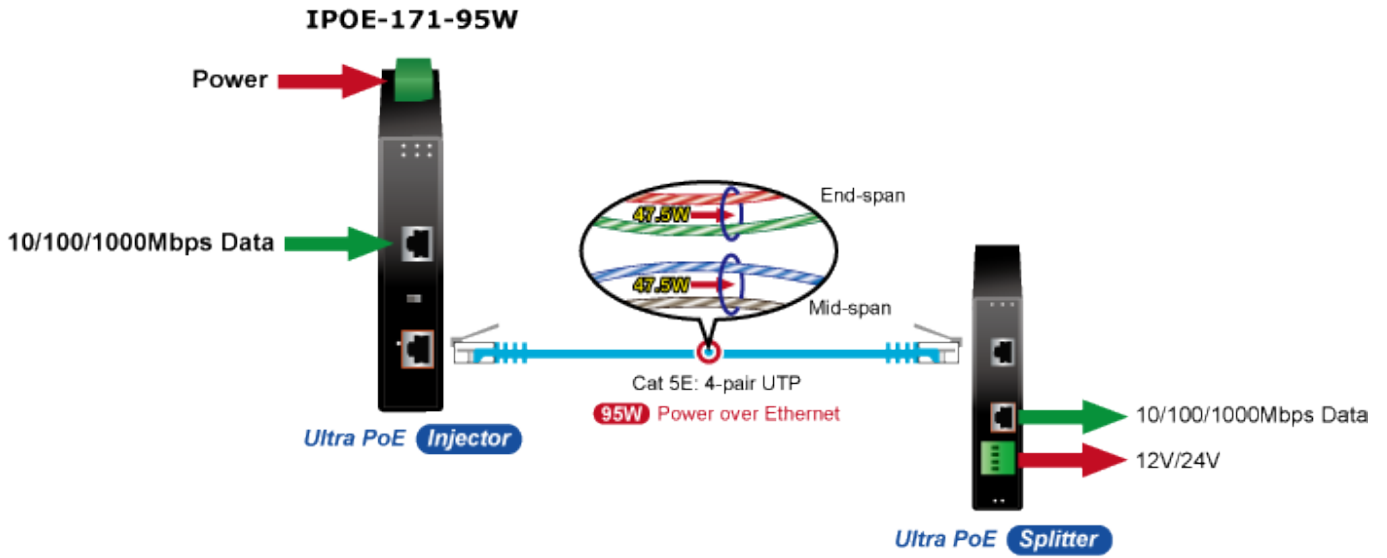
Napájení: DC 12-48 V (max. 5 A) redundantní (zdroj není součástí balení)

Provozní teplota: -40 až +75 °C

Rozměry: 135 x 87,8 x 32 mm

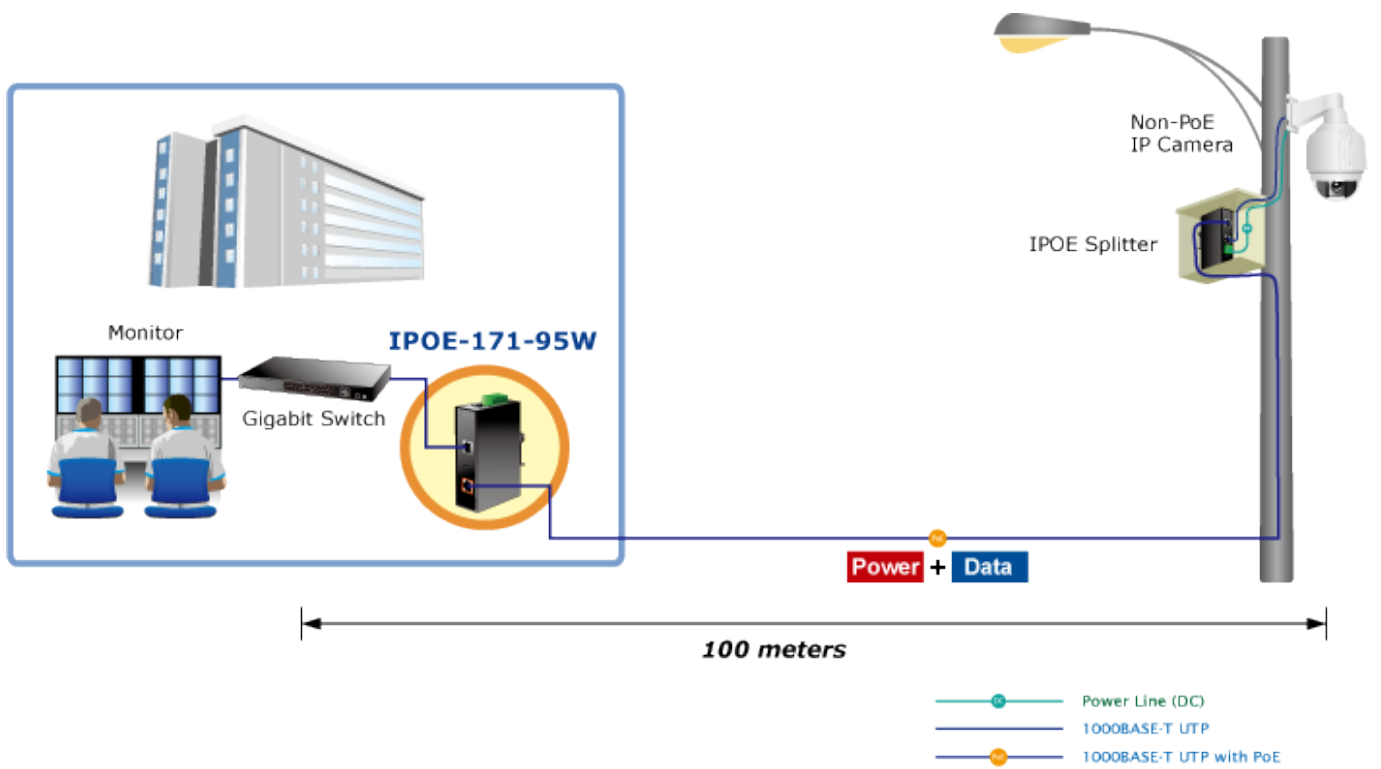
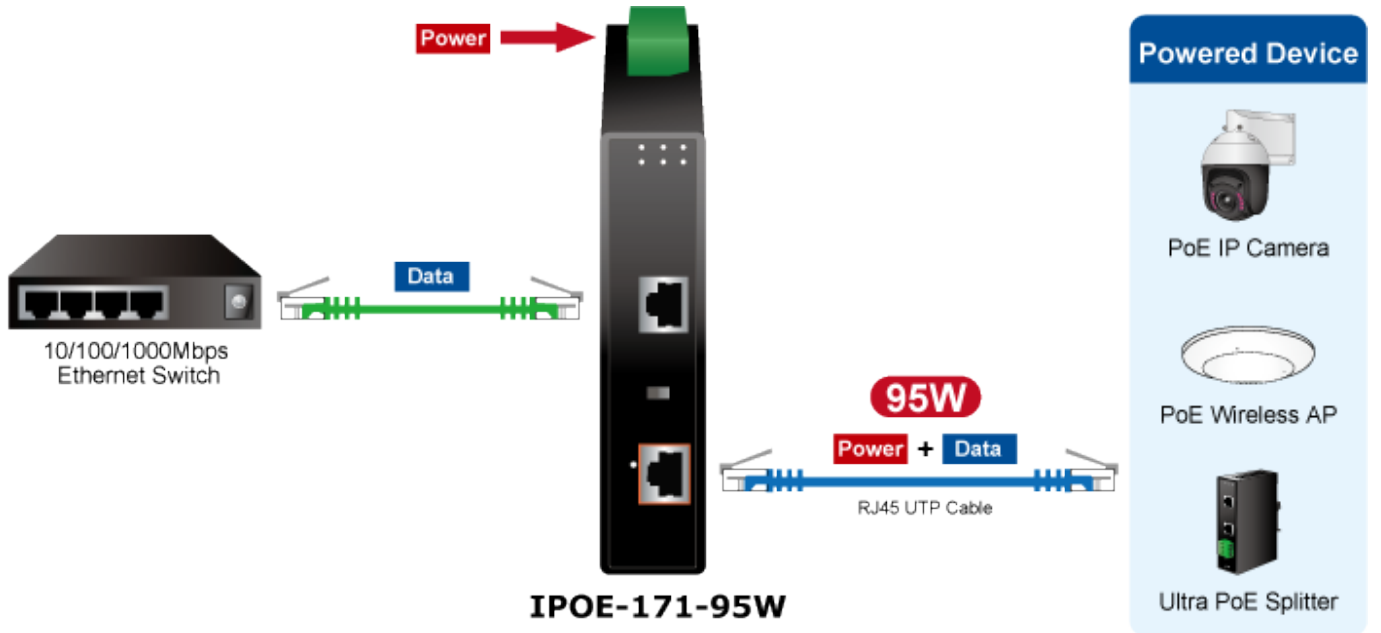
Hmotnost: 470 g

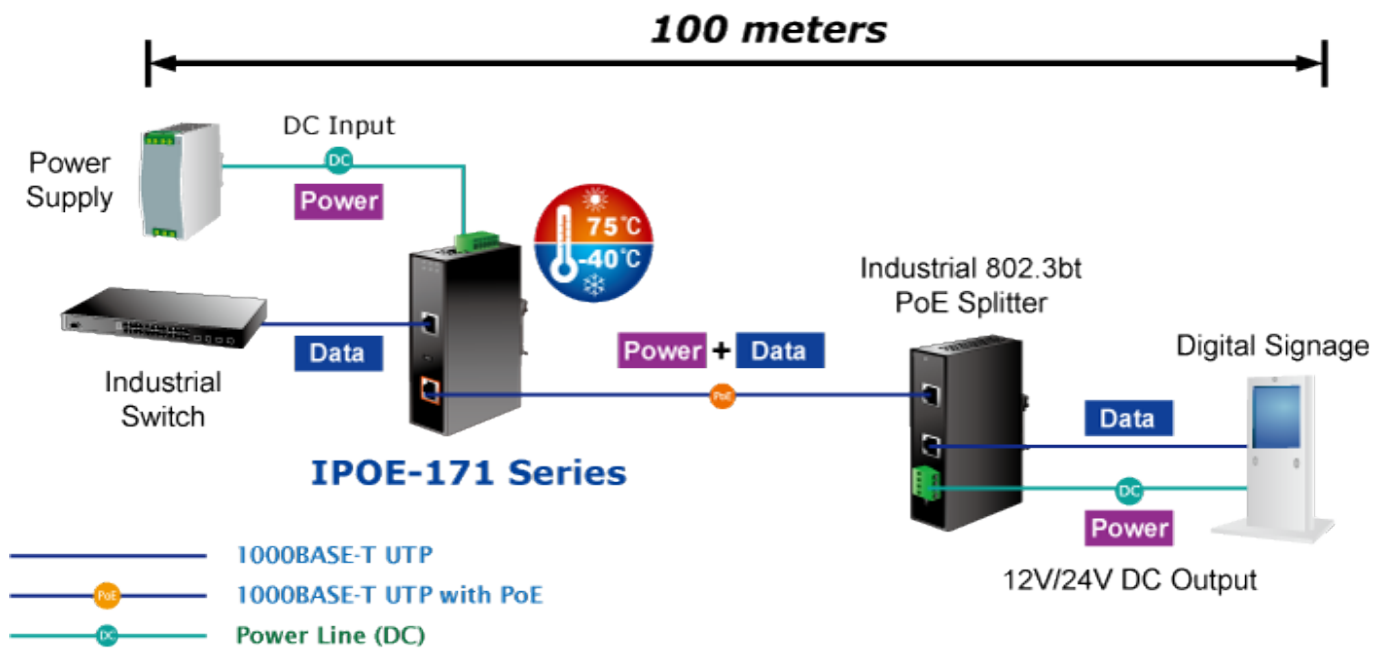
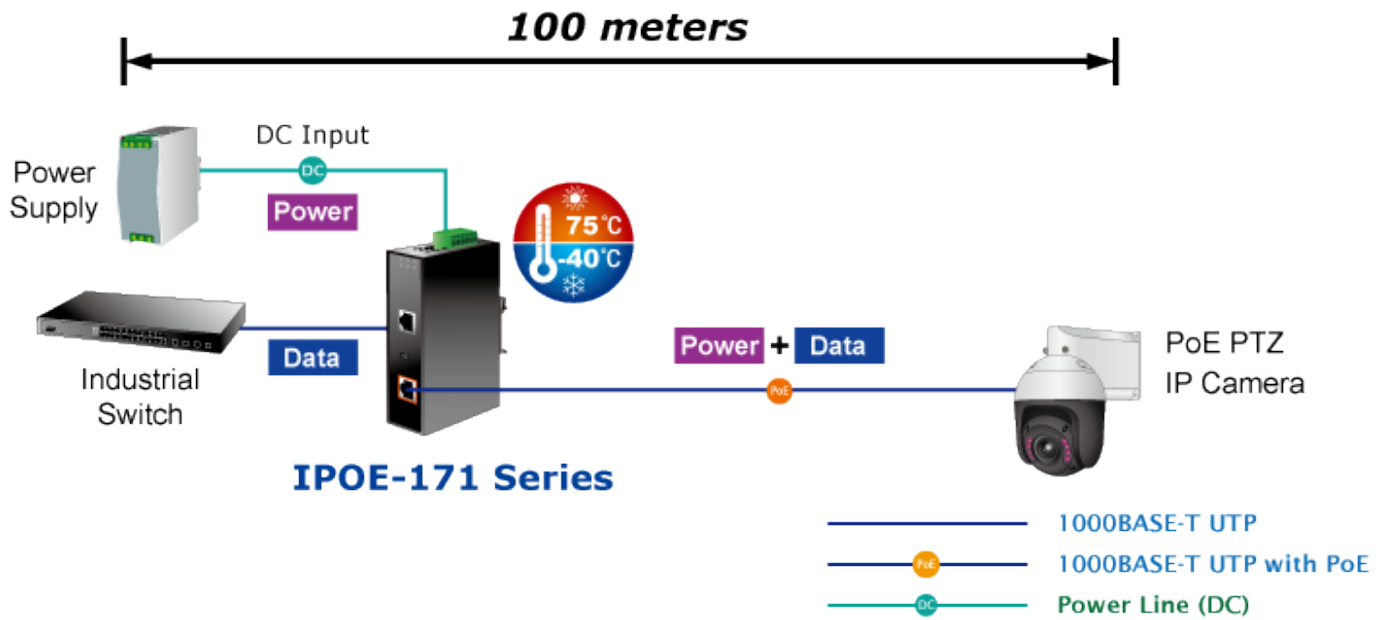
802.3bt 60~95W	Thin Client	POS System	Digital Signage	Health Care	Lighting
802.3at 30W	Door Phone	PTZ Camera	11ac Wi-Fi AP		
802.3af 15W	IP Phone	IP Camera			

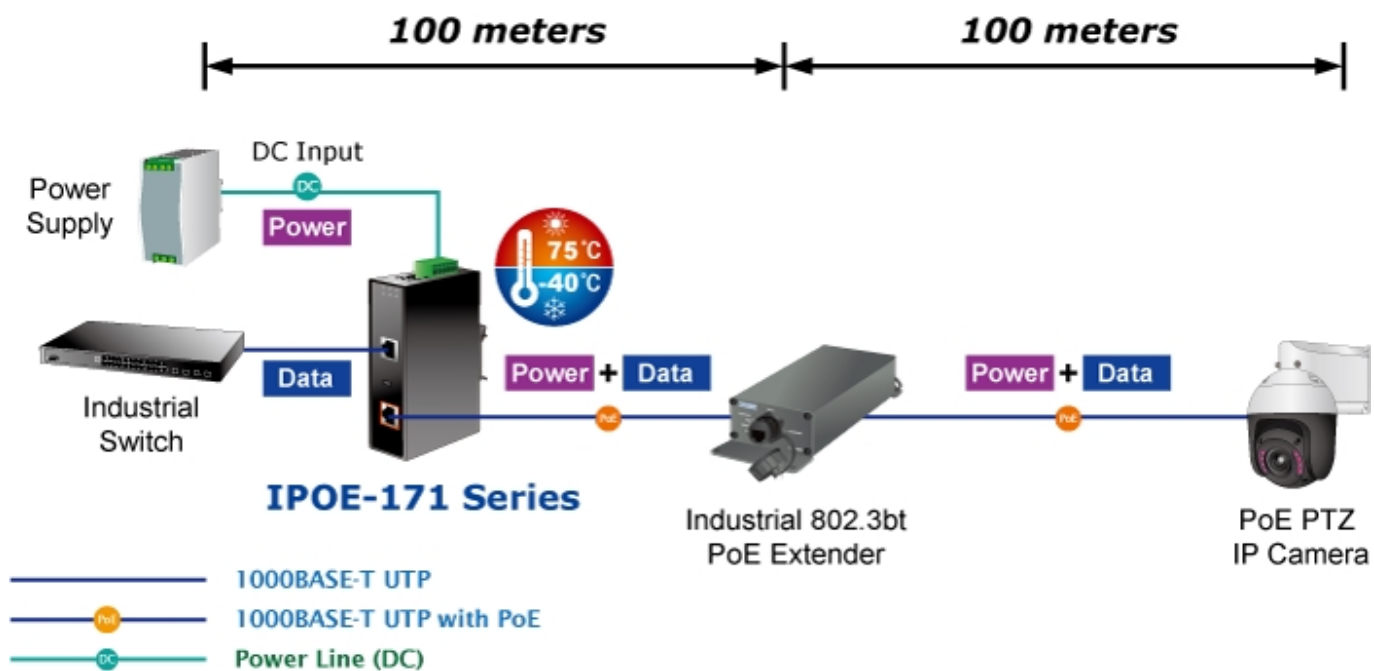


Power Input and PoE Power Usage Display









 [Ostatní download](#)