

**PLANET GSW-2620VHP**

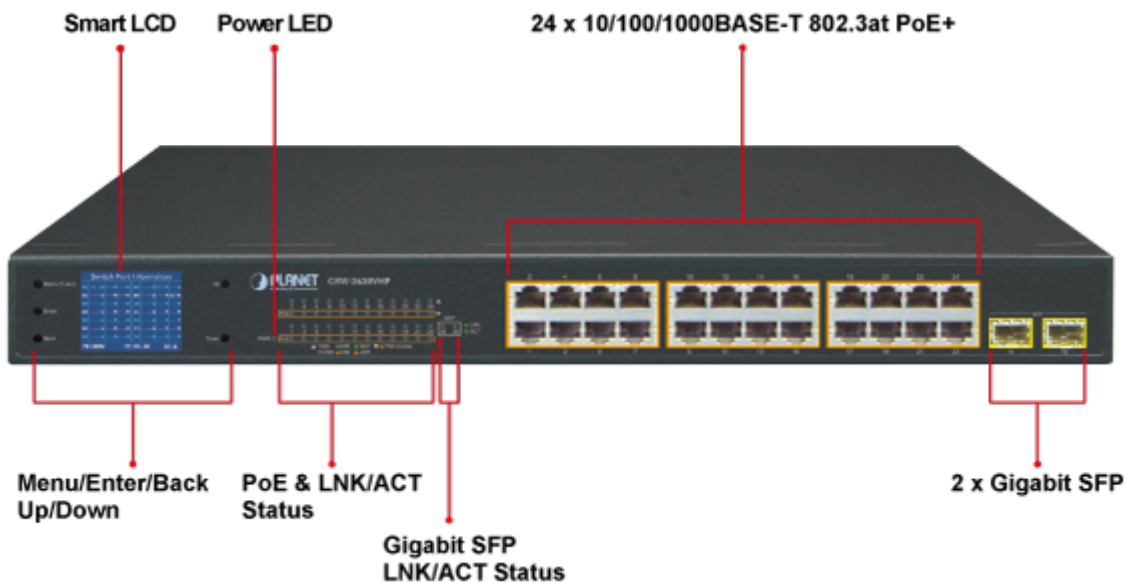
Cena celkem:	<b>9 136 Kč</b> <b>(bez DPH: 7 550 Kč)</b>
Běžná cena:	<b>10 049 Kč</b>
Ušetříte:	<b>914 Kč</b>
Kód zboží:	NETPLA1351
Part No.:	GSW-2620VHP
Záruka:	38 měs.
Stav:	Nové zboží

**Popis****PLANET GSW-2620VHP**

24 gigabitových portů 1000Base-T s možností napájení dalších IEEE 802.3at zařízení, celkový výkon 300W; 2x SFP porty 1000Base-X pro instalaci optických modulů. Extend mód pro spojení rychlostí 10Mb/s do vzdálenosti až 150-200m na UTP dle použitého vedení včetně napájení PoE. LCD displej pro info o napájení, portové VLAN. ESD ochrany, interní AC zdroj.

Jedná se o gigabitový 24portový PoE switch se dvěma optickými SFP porty. Umožňuje napájet další zařízení jako jsou IP kamery, VoIP telefony a WiFi přístupové body. Zařízení disponuje plně propustnou 52Gbps rychlou interní páteří sběrnici. Gigabitová rozhraní poskytují další možnosti rozšiřitelnosti, flexibility a integrace v síti. LCD displej na předním panelu informuje o aktuálním vytížení PoE.

Umožňuje připojit a napájet zařízení ethernet rychlostí 10Mb/s do vzdálenosti až 250m na klasické UTP kabeláži. 250m je teoretické maximum závislé na kvalitě kabeláže a konektorů, v běžných podmínkách je reálná vzdálenost 150m. Dle našich testů je reálná vzdálenost na kvalitním kabelu Cat 6 200 metrů, na kabelu Cat 5e 150 metru +- 10%.



## ZÁKLADNÍ SPECIFIKACE

### Fyzické vlastnosti:

**Porty:** 24 x RJ-45 10/100/1000BASE-T + 2 x SFP 1000BASE-X

**Paměť:** 8k MAC adres

**Propustnost:** sběrnice 52 Gbps, provozně 38,7 Mpps (64B)

**Podpora přenosu:** Frame 9KB

**Provedení:** rackmount 1U

**Napájení:** interní zdroj 100-240 V/50-60 Hz AC, celkový příkon do 330 W

**Ochrana:** ESD do 6kV

**Provozní teplota:** 0 - 50 °C

**Rozměry:** 440 x 233 x 44 mm

**Hmotnost:** 3500 g

### POE funkce:

**Celkový napájecí výkon:** 300 W, IEEE 802.3af, IEEE 802.3at

**Počet injektorů:** 24x až 30 W

**Typ napájení:** End-span

### Pokročilé funkce:

1. automatická detekce napájených zařízení
  2. Extended mód 10Mb/s s dosahem až 250m
-

### Switch Port Information

01	30.3W	---	M	867M	08	---	W	---	M	---	M
02	---	W	---	M	09	-8.3W	---	M	<	1M	
03	---	W	---	M	10	---	W	---	M	---	M
04	15.4W	-10M	---	M	11	-OFF-	---	M	---	M	
05	---	W	---	M	12	---	W	---	M	---	M
06	---	W	---	M	13	17.6W	223M	246M			
07	---	W	---	M	14	---	W	---	M	---	M

PB:300W      TP:72W      PD:4

- ### Main Menu
- 01 - Switch Mode
  - 02 - Budget Control
  - 03 - PSE Port Priority
  - 04 - PSE Port Enable
  - 05 - PD Type
  - 06 - Alive Check
  - 07 - Bandwidth
  - 08 - Fan Control

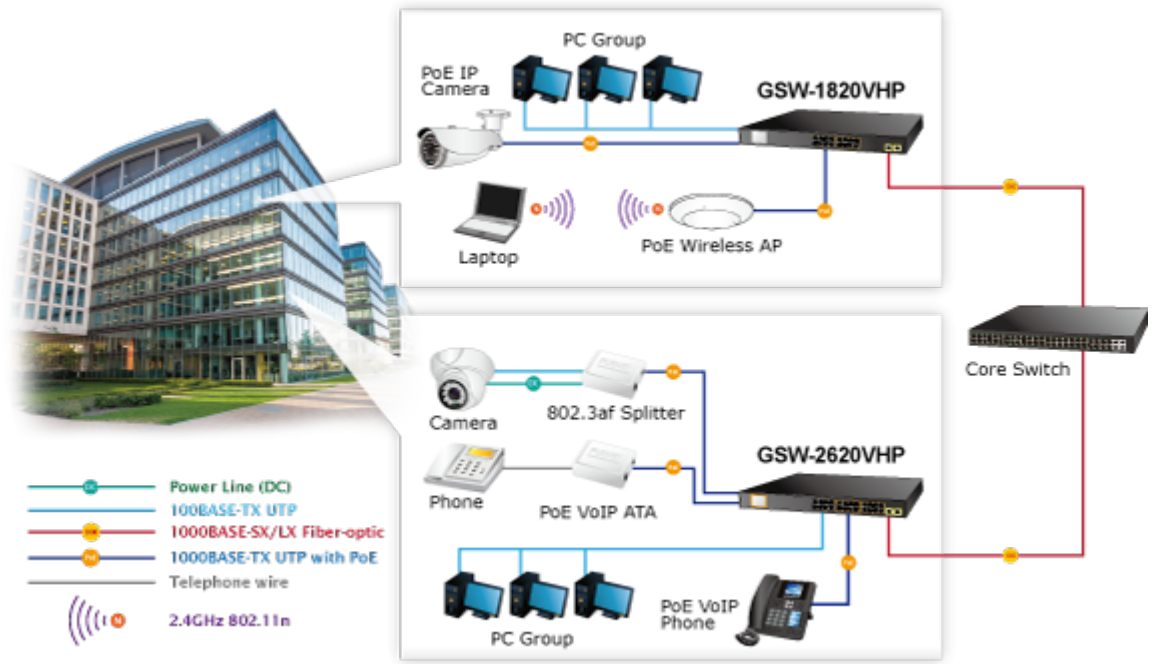
- ### Switch Mode
- Options:
- Standard <
  - VLAN
  - Extend

### PSE Port Enable

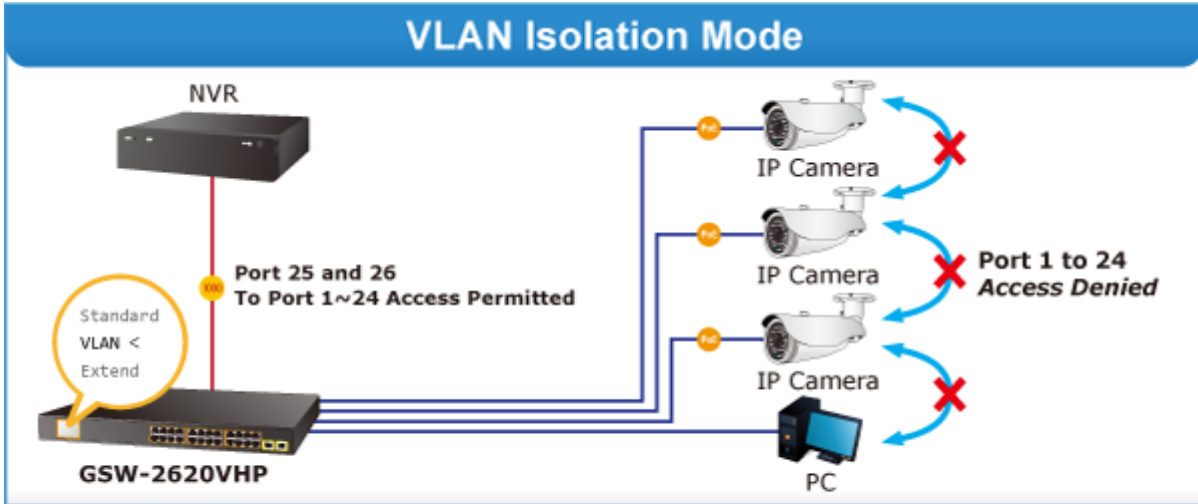
Port	Status
01	Enable< Disable

Current Setting: Enable

<UP>/<Down>:Select  
<Enter>:Confirm <Back>:Return

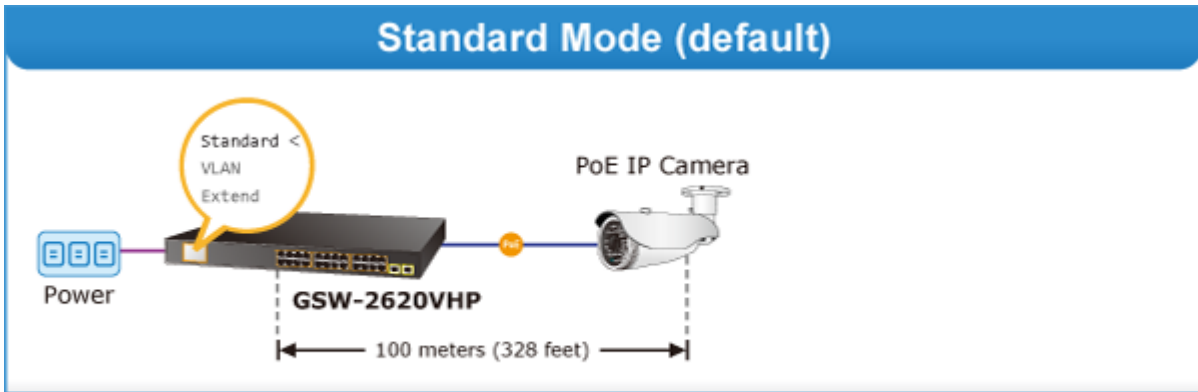


## VLAN Isolation Mode



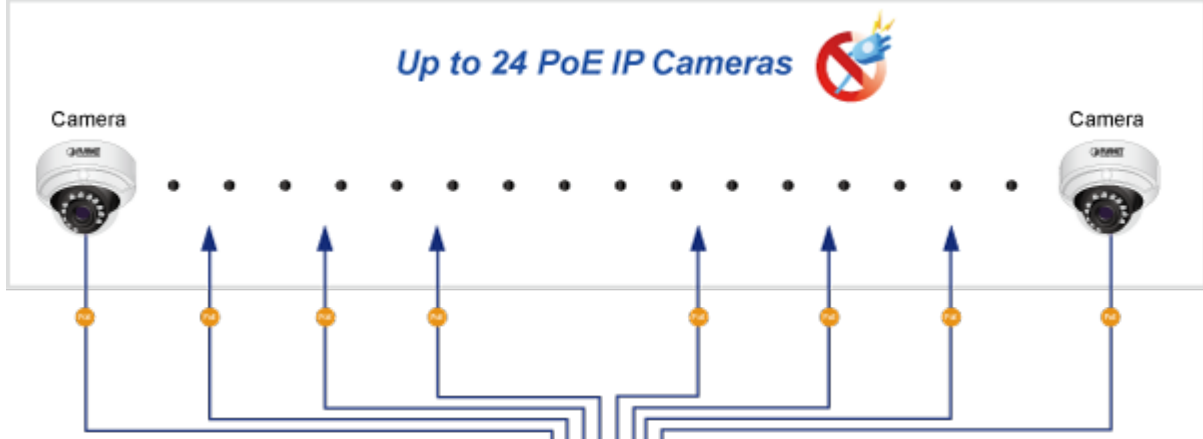
- 1000BASE-SX/LX Fiber-optic
- 1000BASE-T UTP
- 1000BASE-T UTP with PoE

## Standard Mode (default)



- 1000BASE-T UTP with PoE

# Up to 24 PoE IP Cameras



Switch Port Information

01	30.3d	...	...	...	...	08	...	...	...	...
02	...	...	...	...	...	09	-8.3M	...	...	...
03	...	...	...	...	...	10	...	...	...	...
04	15.4M	-10M	...	...	...	11	-OFF	...	...	...
05	...	...	...	...	...	12	...	...	...	...
06	...	...	...	...	...	13	17.6M	223M	246M	...
07	...	...	...	...	...	14	...	...	...	...

PB: 380W TP: 72W PO: 4



**GSW-2620VHP**



Uplink

- 1000BASE-SX/LX Fiber-optic
- 1000BASE-T UTP with PoE