

SOLAX DTSU666



| | |
|--------------|----------------------------|
| Cena celkem: | 4 006 Kč |
| | (bez DPH: 3 310 Kč) |
| Běžná cena: | 4 406 Kč |
| Ušetříte: | 401 Kč |
| Kód zboží: | ELESLX0003 |
| Part No.: | 760.00032.02 |
| Záruka: | 24 měs. |
| Stav: | Nové zboží |

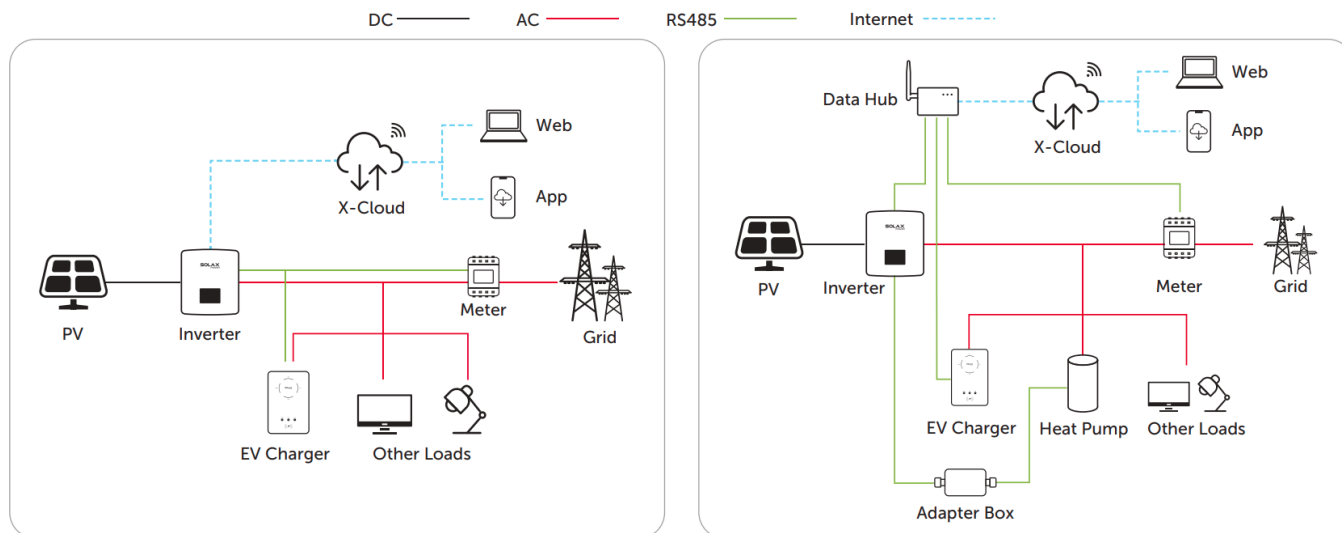
Popis

Solax DTSU666

Třífázový elektroměr pro síťové měniče Solax. Měřicí modul je nezbytný pro správný chod měniče a slouží k měření směru, rozsahu výkonu a proudu, dále pak řídí provoz měniče přes komunikaci RS485.

- **Přesný** - disponuje třídou přesnosti měření B
- **Pohodlný** - montáž na 35mm DIN lištu
- **Úspora energie** - celková spotřeba energie $\leq 1,5$ W.
- **Bezpečný a spolehlivý** - konstrukce bez pojistek, mezinárodní autorizovaná certifikace, plně utěsněná konstrukce s přirozeným chlazením
- **Inteligentní energie** - čistá, úsporná obnovitelná energie bez znečištění pro udržitelný rozvoj
- **Chytré monitorování** - jeden terminál může ovládat více zařízení, provádět monitorování parametrů a dotazování na poruchy.

Schéma zapojení:



ZÁKLADNÍ SPECIFIKACE

Jmenovité napětí: AC 230 V / 400 V

Vstupní napětí (fázové): AC 154-286 V

Typ elektrické sítě: 3P4W / 3P3W

Měřicí rozsah:

síťové napětí: AC 290,5-539,5 V

fázové napětí: AC 168-312 V

Max. proud (I_{max}): 80 A

Min. proud (I_{min}): 0,25 A

Vlastní spotřeba: $\leq 1,5$ W

Rozhraní: Modbus-RTU, RS-485, RJ-45

Rozměry: 100 × 72 × 65,5 mm