

PLANET MGS-6320-8T2X



Cena celkem:	10 356 Kč (bez DPH: 8 559 Kč)
Běžná cena:	11 392 Kč
Ušetříte:	1 036 Kč
Kód zboží:	NETPLA2420
Part No.:	MGS-6320-8T2X
Záruka:	38 měs.
Stav:	Nové zboží

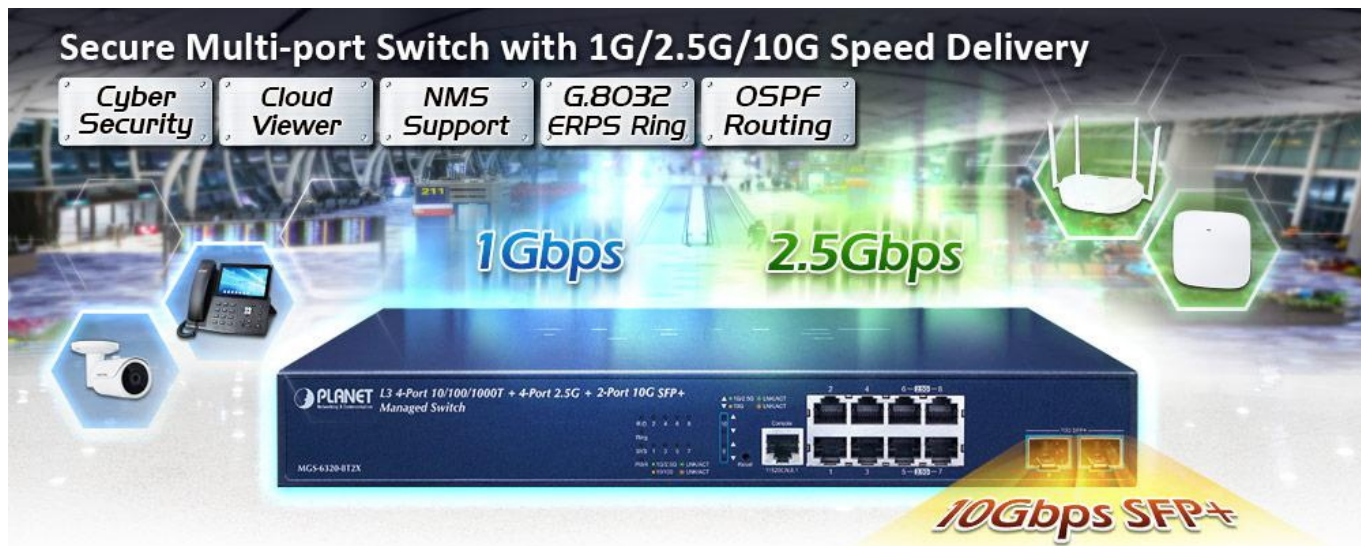
Popis

PLANET MGS-6320-8T2X

Spravovatelný multigigabitový L3 přepínač, 4x 10/100/1000 Base-T RJ-45, 4x 10/100/1000/2500 Base-T RJ-45, 2x 10G Base-X SFP+.

Konzole/Telnet/Web/SNMP v1/v2/v3 management, SSH v2, TLS v1.2, **VLAN 802.1Q**, Spanning Tree (Rapid/Multiple), agregace linek 802.3ad LACP, **QoS**, DHCP Snooping, **dynamické routování na L3 vrstvě** modelu OSI/ISO. ESD přepěťová ochrana, provozní teplota 0 až +50 °C.

10gigabitový spravovatelný přepínač pracující na 2. a 3. vrstvě modelu OSI. Je vybaven rozšířenými funkcemi pro použití v rozlehlejších sítích a na páteřních spojkách. Dynamické routování na L3, výkonné nástroje pro QoS řízení provozu a zabezpečení dovolují poskytovatelům ISP a správcům sítí kontrolovat a efektivně spravovat data sítí, jejichž součástí bude přepínač vybaven například v roli centrálního prvku.



Možný monitoring mobilní aplikací [CloudViewer](#).

ZÁKLADNÍ SPECIFIKACE

Fyzické vlastnosti:

Porty: 4x 10/100/1000 Base-T RJ-45, 4x 10/100/1000/2500 Base-T RJ-45, 2x 1G/2,5G/10G Base-X SFP+, 1x RJ-45 sériový port konzole

Paměť: 8k MAC adres, buffer 4,1 Mb

Propustnost: sběrnice 68 Gbps, provozně 50,59 Mpps (64B)

Podpora přenosu: JumboFrame 10 KB

Verze IP protokolu: IPv4, IPv6

Provedení: rackmount 1U

Napájení: interní zdroj AC 100-240 V (50/60 Hz), celkový příkon do 18,48 W

Ochrana: ESD do 6 KV DC, přepěťová ochrana 4 KV DC

Provozní teplota: 0 až +50 °C

Rozměry: 330 x 150 x 44,5 mm

Hmotnost: 1436 g

Funkce administrace:

Správa: konzole přes RJ-45, Telnet, Web, SNMP SSH v2, TLS v1.2, SNMP v1/v2c/v3

Řízení přístupu: Protokol ACL založený na IP/MAC/Ethertype/protokol/VLAN/DSCP/802.1p, až 512 pravidel

L3 routing: max. 32 VLAN rozhraní, OSPF v2, OSPF v3, RIP v2

ACL filtr a bonding:

IP ACL, filtrace provozů dle IP adresy

MAC ACL, filtrace provozů dle MAC adresy

Priorizace provozu QoS: 8 úrovní, priorizace provozu dle DSCP/ToS, čísla portu, 802.1p priority nebo 802.1Q VLAN tagu

Podpora VLAN:

1. IEEE 802.1Q
2. Q-in-Q tunneling (802.1ad)
3. Private VLAN Edge (PVE)
4. MAC-based VLAN
5. Protocol-based VLAN
6. Voice VLAN
7. MVR (Multicast VLAN Registration)
8. GVRP
9. až 4k VLAN skupin, až 4094 VLAN ID

Spanning Tree Protocol:

10. protokol STP, protokol IEEE 802.1d Spanning Tree
11. protokol RSTP, protokol IEEE 802.1w Rapid Spanning Tree

12. protokol MSTP, protokol IEEE 802.1s Multiple Spanning Tree

Agregace linek: IEEE 802.3ad LACP, podporuje 4 trunk skupiny s 10 porty na skupinu

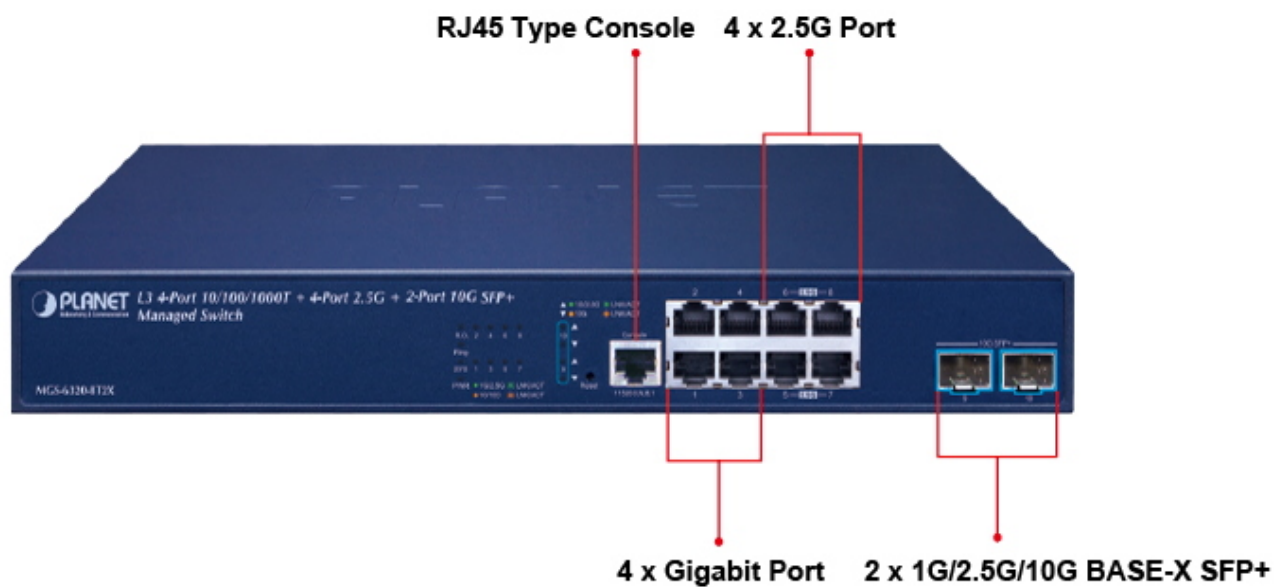
Multicast: IGMP v1/v2/v3, podpora režimu IGMP querier mode, MLD v1/v2, MLD querier mode

Autentizace připojených zařízení: IEEE 802.1x, RADIUS, MAC

DHCP Snooping: ano (blokace cizích DHCP serverů)

LLDP: ano (automatická detekce typu připojených zařízení)

Diagnostika kabeláže: ano, SFP-DDM (Digital Diagnostic Monitor)



New Generation of Multigigabit Switch

General Product



800M

800M

waiting

800M

waiting

AP



3x3

11 AC/AX Wireless



MGS-6320-8T2X



800M

800M

800M

AP



3x3

11 AC/AX Wireless



All Security Solutions for Building Your Solid Network Infrastructure

User Privilege Level Control

DHCP Snooping

ARP Inspection

IP Source Guard

Cybersecurity

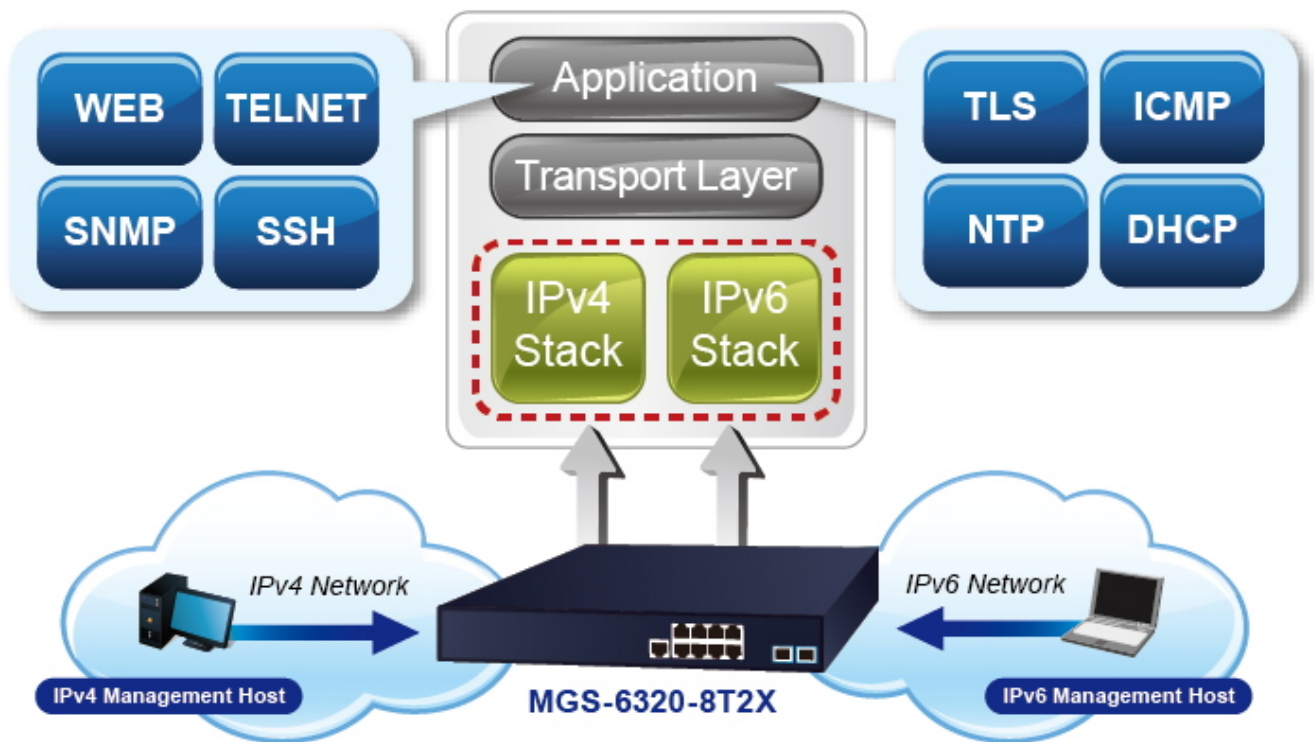
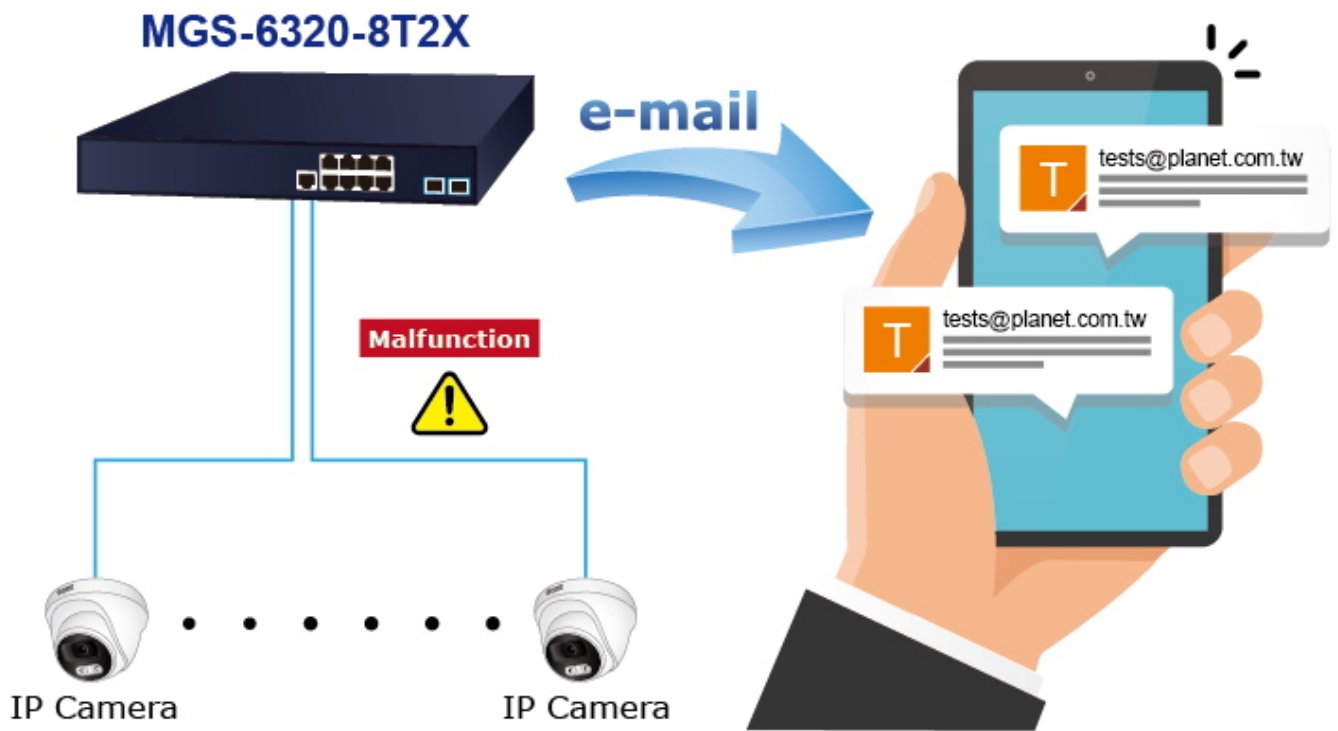
RADIUS/TACACS+

IPv4/IPv6 ACL



Strengthen
SSH/TLS
encryption





MGS-6320-8T2X



Secure Management



• SFP DDM (Digital Diagnostic Monitor) •



Voltage



Ammeter



Temperature

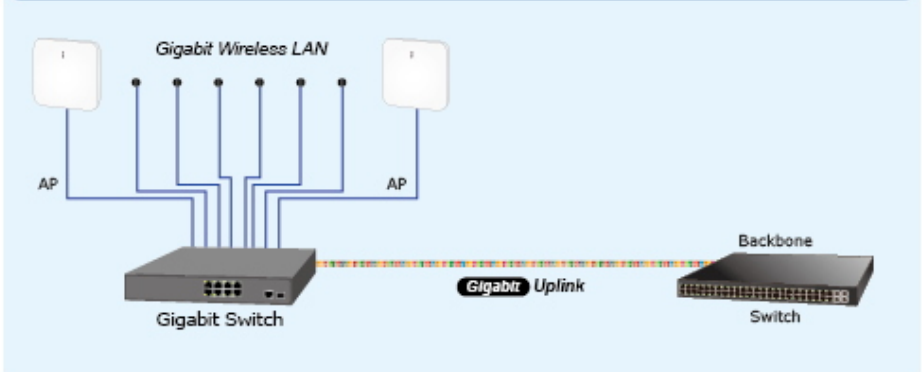


Power
Transceiver

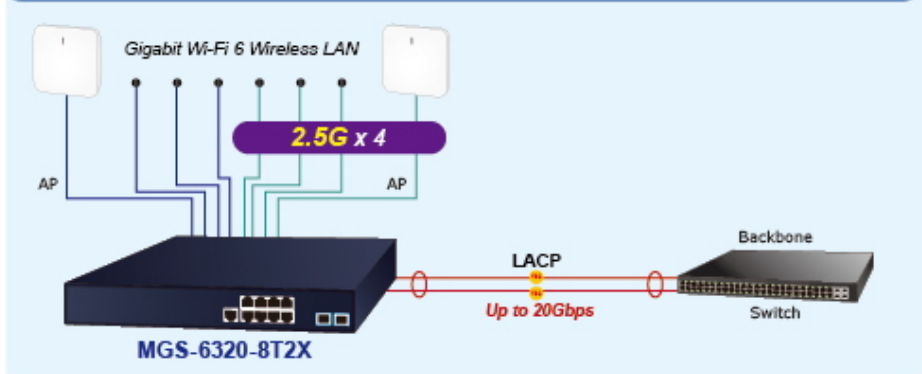


Power
Receiver

8Gbps Wireless over 1Gbps Wired Uplink



14Gbps Wireless up to 20Gbps Fiber LACP



- 1000BASE-T UTP
- 2.5GBASE-T UTP
- 10GBASE-SR/LR Fiber Optic