

## VICTRON VE.BUS SMART DONGLE



Cena celkem: **2 180 Kč**

**(bez DPH: 1 801 Kč)**

Běžná cena: **2 398 Kč**

Ušetříte: **218 Kč**

Kód zboží: SOPGWL0214

Part No.: ASS030537010

Záruka: 60 měs.

Stav: Nové zboží

## Popis

### Victron VE.Bus Smart Dongle

Inteligentní **Bluetooth VE.Bus** rozhraní **se snímačem teploty a napětí baterie**. Sdílí informace o systému přímo do vašeho chytrého telefonu (VictronConnect app).

VE.Bus Smart Dongle je rozhraním VE.Bus - Bluetooth s funkcí čidla teploty a napětí baterie. Umožňuje sledovat informace o systému přímo ve vašem chytrém telefonu pomocí volně dostupné aplikace VictronConnect.

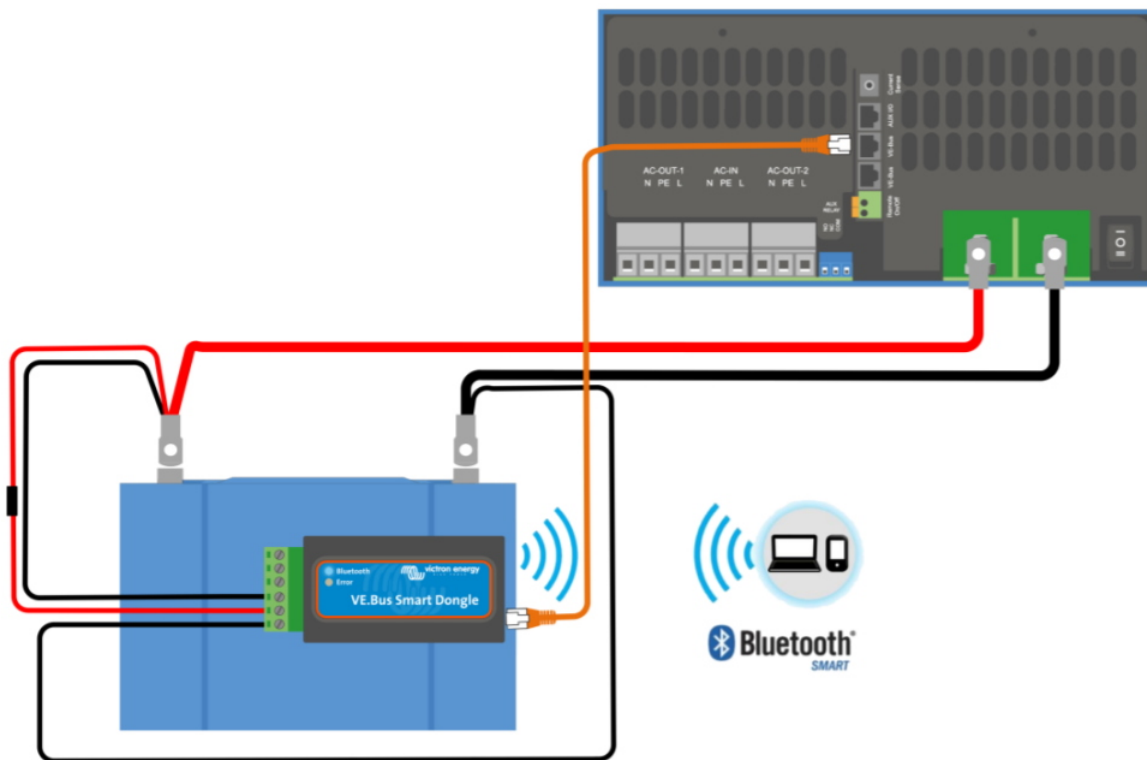
Při použití s invertory/nabíječkami dongle poskytuje informace o napětí a teplotě baterie a umožňuje kompenzaci nabíjení. U modelů MultiPlus-II je dongle v současné době jediným způsobem, jak sledovat údaje o baterii.

Dongle lze použít v systémech GX i bez něj (Cerbo GX, Venus GX/CCGX atd.). V tomto případě dongle poskytuje aktuální informace prostřednictvím rozhraní VictronConnect a dále umožňuje aktualizace firmwaru bez použití internetu.

Když je dongle používán v systémech bez GX, jsou údaje o napětí primárním zdrojem informací pro ostatní zařízení a kompenzaci nabíjení. VE.Bus Smart Dongle může být také součástí sítě VE.Smart.

VE.Bus Smart Dongle je schopen přijímat data o teplotách dvěma způsoby:

Dongle je namontován přímo na pouzdrů akumulátoru (pomocí lepicího přípravku) a teplota baterie se snímá přímo z pouzdra akumulátoru. Přesnější snímání teploty baterie je však k dispozici pomocí volitelného snímače namontovaného na baterii. Pokud je snímač připojen, Dongle ho automaticky detekuje a použije naměřené hodnoty teploty přímo ze snímače.



## ZÁKLADNÍ SPECIFIKACE

**Rozhraní:** VE.Bus (RJ-45), Bluetooth, 6pin svorkovnice

**Kompatibilita:** MultiPlus-II, VE.Bus zařízení

**Provozní vstupní napětí (Vbat):** DC 8-70 V

**Krytí:** IP20

**Rozměry:** 106 x 42,5 x 22 mm

---

### Užitečné odkazy:

 [VE.Bus Smart Dongle manuál](#)

 [Victron snímače teploty](#)

 [Konfigurační nástroj VE pro produkty VE.Bus](#)

---