

## PLANET IPOE-171-60W



Cena celkem:	<b>3 951 Kč</b>
	<b>(bez DPH: 3 266 Kč)</b>
Běžná cena:	<b>4 347 Kč</b>
Ušetříte:	<b>395 Kč</b>
Kód zboží:	NETPLA2113
Part No.:	IPOE-171-60W
Záruka:	60 měs.
Stav:	Nové zboží

## Popis

### PLANET IPOE-171-60W

**Průmyslový** injektor pro napájení po Ethernetovém kabelu, standard **IEEE 802.3bt PoE++ do příkonu až 60 W**, pracuje i na **1/2,5/5Gb** propojení.

Krytí **IP30**, kovová skříň, pracovní teplota **-40 až +75 °C**, montáž na **DIN** lištu nebo přímo na zeď, ESD ochrana do 6 kV, přepětová ochrana do 6 kV, PoE režimy **Standard/Legacy/Force**, redundantní napájení **DC 48-56 V**.

Průmyslový "Power over Ethernet Injector" IEEE 802.3bt s maximální zatížitelností 60 W pro napájení zařízení po Ethernetu. Designovaný pro použití s kamerami PTZ, dotykovými monitory, VoIP aparáty, POS (point of sale), kiosky, PoE osvětlení nebo Wi-Fi přístupovými body.

Injektor disponuje proti normě IEEE 802.3at zvýšenou zatížitelností, je tak ideálním pro aplikace kamerových systémů a VoIP telefonních sítí. Napájení PoE lze realizovat i na 5gigabitovém Ethernetu, podporuje 802.3/802.3u/802.3ab/802.3bz (2.5G/5GBase-T). Injektor je **zpětně kompatibilní s předchozí generací IEEE 802.3af/at**.

Zařízení standardu IEEE 802.3bt samo detekuje, zda je připojené a je schopné být napájeno z Ethernetu. Rovněž jsou takto napájená zařízení chráněna i proti poškození chybným zapojením.

## Speed Up Your Industrial PoE Networking with Superb Solution!



The advertisement features two blue industrial PoE switches, the IPOE-171-60W and the IPOE-171-95W, set against a background of an industrial facility at night. The switches are highlighted with various features in glowing hexagonal callouts: 'Redundant Power', 'Legacy + Force Mode', '75°C' (with a flame icon), '2.5/5Gbps Ethernet', '60/95W PoE Out', '802.3bt PoE++', 'PoE Usage LED', and '-40°C' (with an ice cube icon). The switches are labeled 'IPOE-171-60W' and 'IPOE-171-95W' at the bottom.

### ZÁKLADNÍ SPECIFIKACE

**Rozhraní:** 2 x RJ-45 10/100/1G/2.5G/5GBase-T (1 x data vstup, 1 x PoE (data + napájení))

**Celkový napájecí výkon:** do 60 W, IEEE 802.3at PoE+, IEEE 802.3bt PoE++

**Zatížitelnost portu:** až 60 W

**Napájení:** DC 48-56 V (max. 2 A) redundantní (zdroj není součástí balení)

**Provozní teplota:** -40 až +75 °C

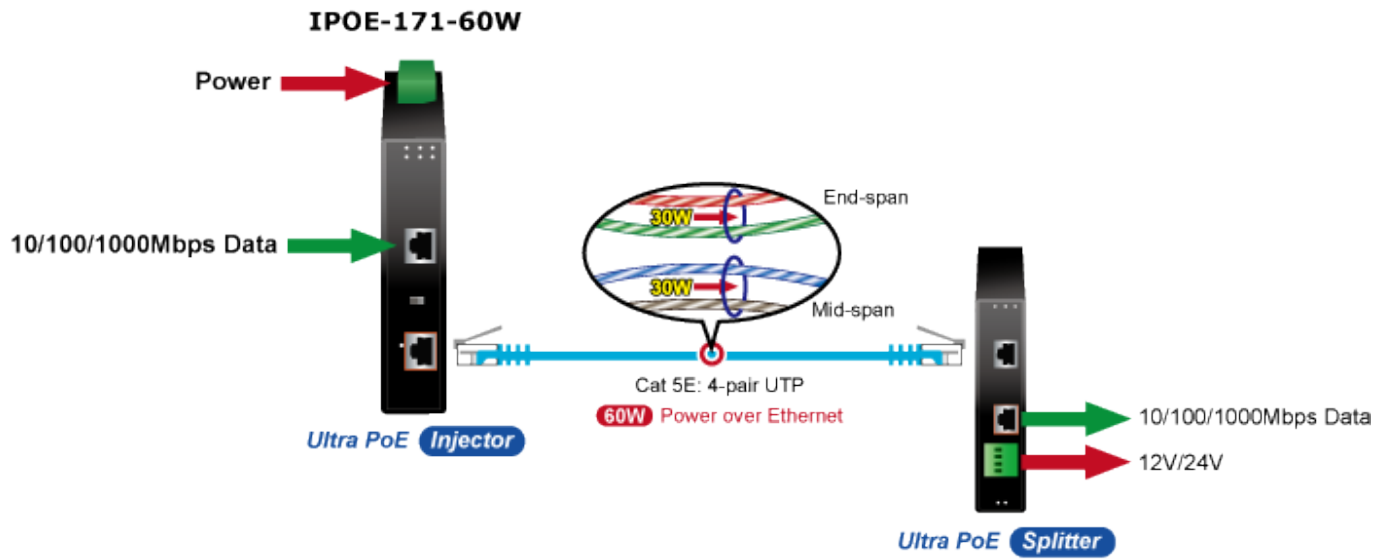
**Rozměry:** 135 x 87,8 x 32 mm

**Hmotnost:** 430 g



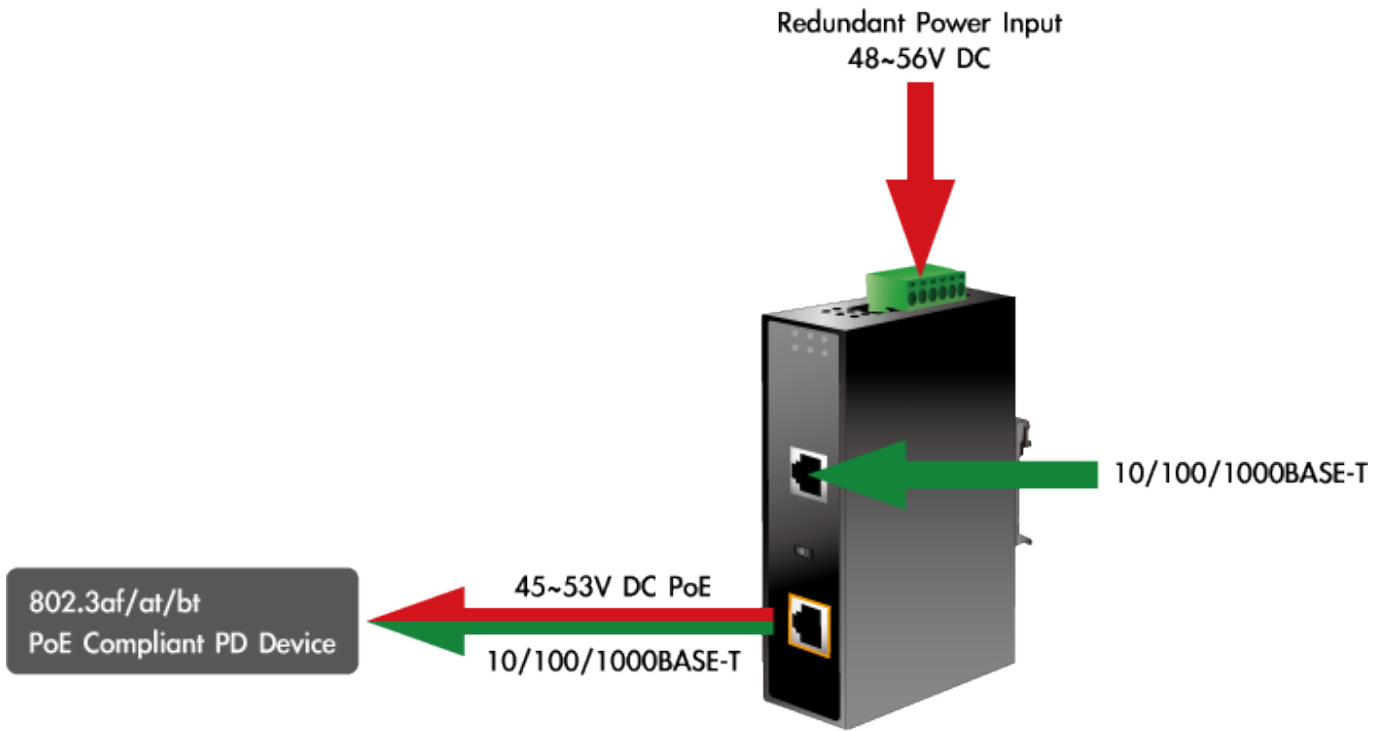
The chart illustrates the power and speed capabilities of the PoE switch across three different IEEE standards, represented by colored arrows on the left: orange for 802.3bt (60~95W), yellow for 802.3at (30W), and green for 802.3af (15W). Each standard is associated with specific applications shown in circular icons: Thin Client, POS System, Digital Signage, Health Care, and Lighting for 802.3bt; Door Phone, PTZ Camera, and 11ac Wi-Fi AP for 802.3at; and IP Phone and IP Camera for 802.3af.

Standard	Power	Applications
802.3bt	60~95W	Thin Client, POS System, Digital Signage, Health Care, Lighting
802.3at	30W	Door Phone, PTZ Camera, 11ac Wi-Fi AP
802.3af	15W	IP Phone, IP Camera



### Power Input and PoE Power Usage Display





**Redundant Power of 48~56V DC Input to 45~53V DC PoE Output**

**10/100/1000Mbps Ethernet Data Rate**

