

POE EXTENDER PLANET LRP-101U-KIT



Cena celkem:	6 693 Kč
	(bez DPH: 5 532 Kč)
Běžná cena:	7 362 Kč
Ušetříte:	669 Kč
Kód zboží:	NETPLA2069
Part No.:	LRP-101U-KIT
Záruka:	38 měs.
Stav:	Nové zboží

Popis

PLANET LRP-101U-KIT

PoE ethernet extendery k prodloužení segmentu ethernet 10/100 Mb ze 100 m na vzdálenost 500 m po UTP kabelu včetně podpory napájení IEEE 802.3at.

Long reach ethernet (LRE) IEEE 1901, LED indikace, ESD+EFT ochrany, napájení DC nebo PoE, provoz při -20 až 70°C. KIT-cena za pár zařízení.

Řešení prodloužení segmentu ethernet včetně zvětšení dosahu napájení PoE (power over ethernet) ze 100 m až na 500 m po UTP kabelu včetně zachování napájení IEEE 802.3at zařízení na konci vedení.

Aplikace extenderu je ideální v místě použití IP kamer nebo bezdrátových přístupových bodů na jejich delší přípojně vzdálenosti. Technicky jde o integrované rozšíření možnosti instalovat napájená zařízení do míst vzdálenějších od centrálního switchu nebo racku.

Distance & Power are no longer issues

Power + Data
Long UTP Cable up to 500m

Extend IP Ethernet transmission and inject power beyond the 100 meters
1-Port Long Reach PoE over UTP Extender Kit (LRP-101UH + LRP-101UE) **LRP-101U-KIT**

ZÁKLADNÍ SPECIFIKACE

Vlastnosti:

- LED indikace provozního stavu
- Přenos LRE (Long reach ethernet) dle IEEE 1901
- Modulace W-OFDM
- Šifrace AES-128
- Kmitočtové spektrum 2 - 28 MHz

Fyzické vlastnosti LRP-101UH:

Porty: 1 x RJ-45 LRP výstup, 1 x RJ-45 10/100BASE-TX s PoE vstupem 802.3at/af
Provedení: na zeď, DIN lišta (vyžaduje držák, není součástí balení)
Napájení: PoE 802.3af/at 48-56V DC nebo adaptérem 48-56V DC (není součástí balení)
Ochrana: ESD + EFT do 2 KV DC
Provozní teplota: -20 až 70°C, vlhkost 5 - 95 %
Rozměry: 94 x 70 x 26 mm
Hmotnost: 193 g

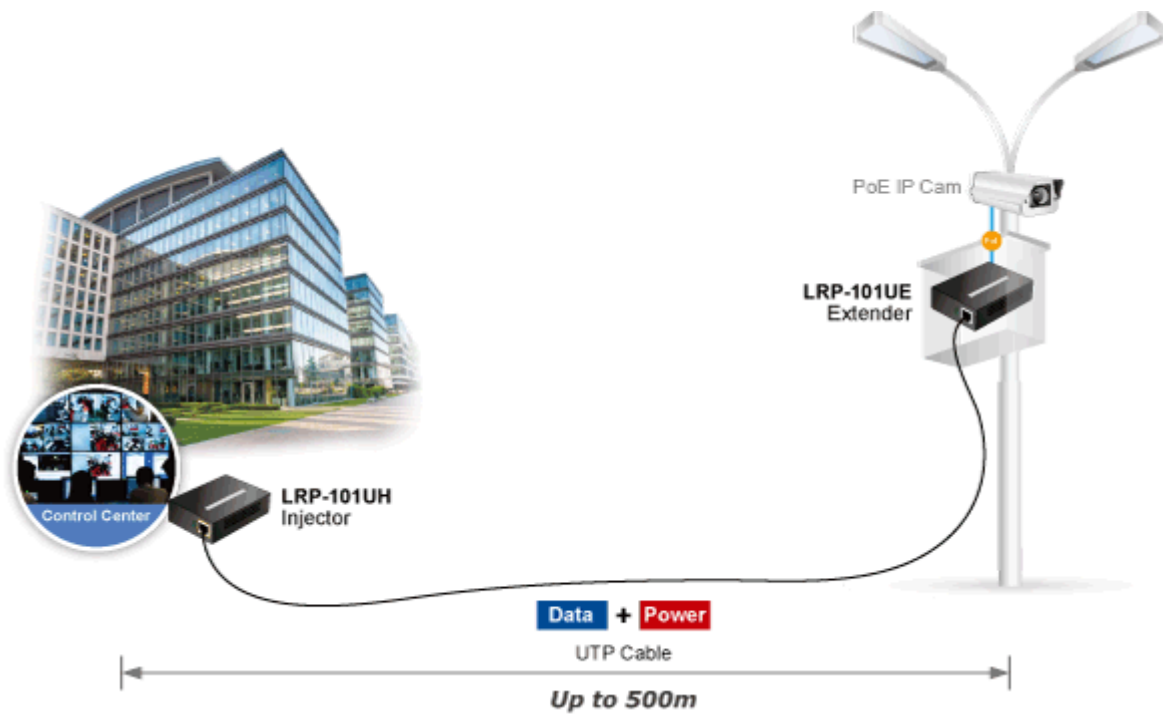
Fyzické vlastnosti LRP-101UE:

Porty: 1 x RJ-45 LRP vstup, 1 x RJ-45 10/100Base-TX s PoE výstupem 802.3at/af
Provedení: na zeď, DIN lišta (vyžaduje držák, není součástí balení)
Napájení: PoE vstup 44-56V DC
Ochrana: ESD + EFT do 2 KV DC
Provozní teplota: -20 až 70°C, vlhkost 5 - 95 %
Rozměry: 94 x 70 x 26 mm
Hmotnost: 190 g

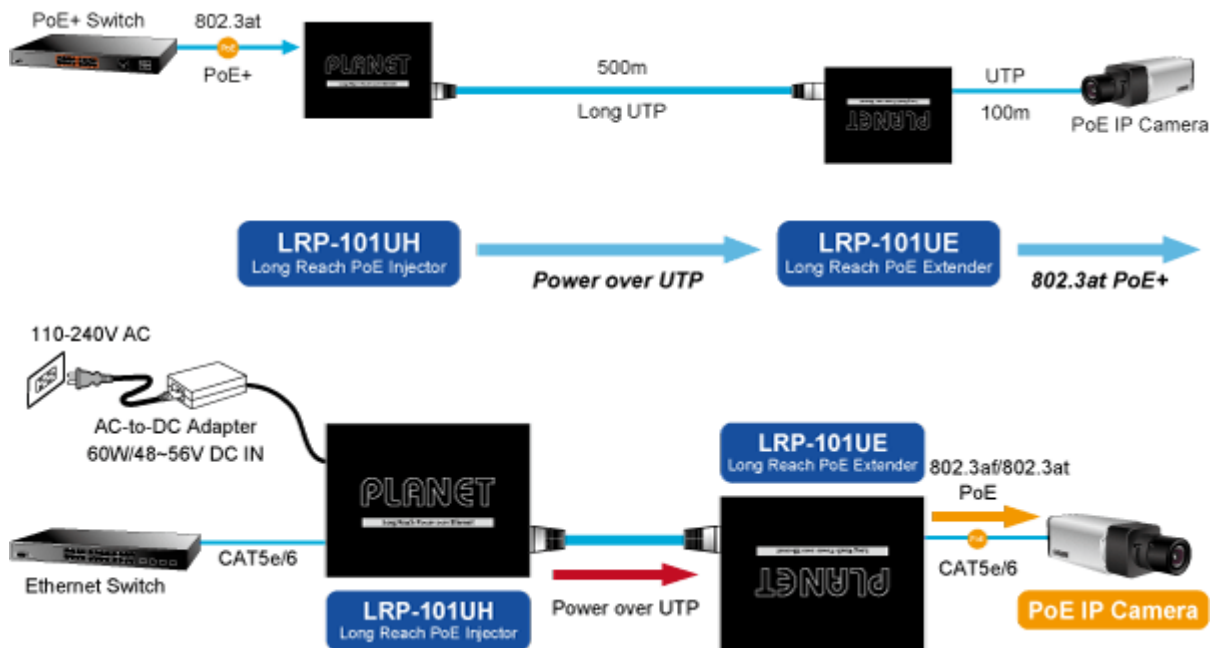
POE funkce:

Celkový napájecí výkon: IEEE 802.3at, IEEE 802.3af
Počet injektorů: 1 x až 30 W
Typ napájení: End-span, Mid-span

Typická aplikace:



Možné spôsoby použítí:



[Ostatní download](#)