

## KONVERTOR PLANET VC-231



Cena celkem:	<b>2 714 Kč</b>
	<b>(bez DPH: 2 243 Kč)</b>
Běžná cena:	<b>2 985 Kč</b>
Ušetříte:	<b>271 Kč</b>
Kód zboží:	NETPLA1901
Part No.:	VC-231
Záruka:	26 měs.
Stav:	Nové zboží

## Popis

### PLANET VC-231

Ethernet po telefonním vedení (technologie VDSL2). 1x LAN RJ-45, 1x VDSL2 RJ-11 konektor. 100/100 Mbps na 300 m.

Napájení DC 5 V / 2 A (zdroj je součástí balení).

Transparentní bridge. Dosah až 1,4 km. Nastavení DIP přepínači. Volitelně Master (CO) / Slave (CPE). Možný provoz na VDSL O2 lince.

Výkonný LRE (Long Reach Ethernet) konvertor ethernetu na VDSL2 (Very-high-data-rate Digital Subscriber Line 2) dovoluje přenést data symetrickým párem vodičů rychlostí až 100 Mbitů/s na 300 m nebo 50/2 Mbps do vzdálenosti až 1,4 km.

Zařízení je univerzální jako master (CO) / slave (CPE) jednotka, nastavení režimu přepínačem. Jednotka podporuje VDSL2 operační módy 17a, 30a a také "band Plan997" postihující symetrický přenos dat vyšší rychlostí.

S pomocí externího spliteru lze zachovat hlasovou službu na telefonním vedení bez další úpravy zapojení, datový provoz se jednoduše přidruží k existujícímu hlasovému. S výhodou tak lze využít telefonní kabelová vedení původně určená pro spojení nejenom k účastníkům ale i mezi analogovými ústřednami. ISP (internet service provider) je tak umožněno nabízet multimediální služby, VOD (video on demand), VoIP (voice over IP), Video phone, IPTV apod. Router lze úspěšně provozovat nad VDSL linkami O2.

Tento produkt není kompatibilní s konvertorem PLANET VC-201A.

### ZÁKLADNÍ SPECIFIKACE

#### Porty:

1x 10/100Base-TX, RJ-45

1x VDSL, RJ-11

**Podpora přenosu:** JumboFrame 1K MAC adres

**Soulad s normami:** IEEE 802.3, IEEE 802.3u, IEEE 802.3x

**Transparentní pro:** IEEE 802.1Q VLAN tag

**Standard:** ITU-T G.993.1, ITU-T G.997.1, ITU-T G.993.2

**DIP přepínání:** volba CPE/CO, volba modulace, volba komunikačního limitu, volba SNR

**Napájení:** z externího adaptéru, 5 V/2 A (zdroj je součástí balení)

**Provozní teplota:** 0 až 50 °C, vlhkost <90 %

**Rozměry:** 97 x 70 x 26 mm

**Hmotnost:** 199 g

**Lze instalovat do šasi:** MC-700, MC-1500, MC-1500R

**Dosahy a rychlosti na vedení s vodiči AWG24 a lepších:**

**17a profil (Downstream / Upstream)**

- 200m -> 86/65Mbps
- 400m -> 86/52Mbps
- 600m -> 81/36Mbps
- 800m -> 72/19Mbps
- 1000m -> 60/9Mbps
- 1200m -> 59/6Mbps
- 1400m -> 49/2Mbps

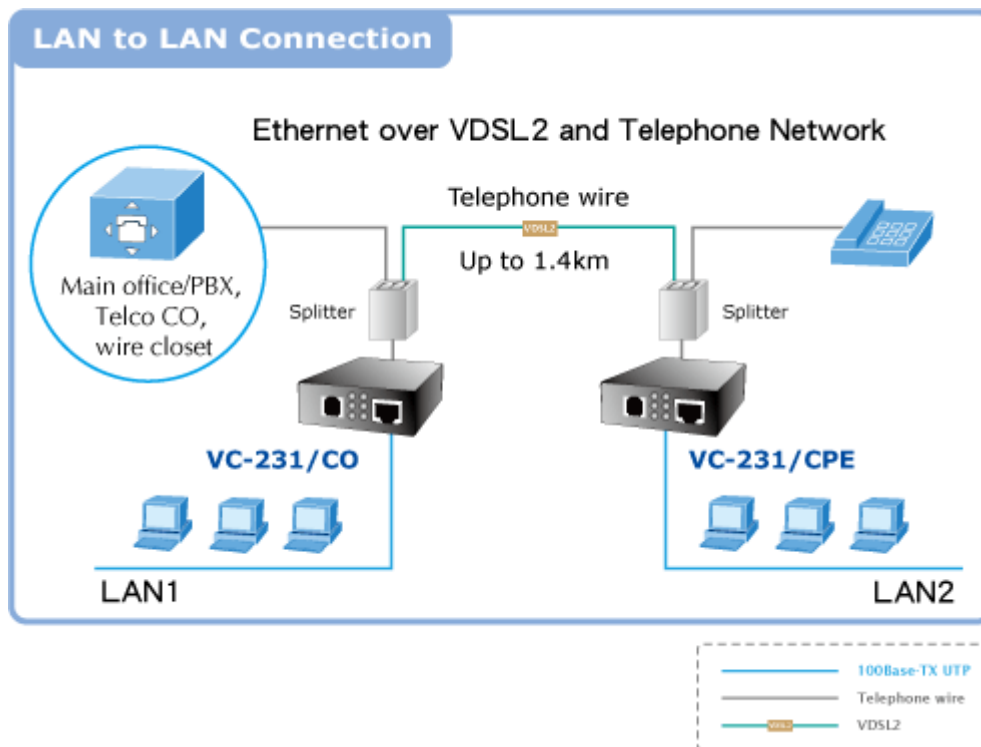
**30a profil (Downstream / Upstream)**

- 300m -> 100/100Mbps
- 400m -> 90/90Mbps
- 600m -> 61/40Mbps
- 800m -> 54/8Mbps

Nastavení pro O2 VDSL připojení

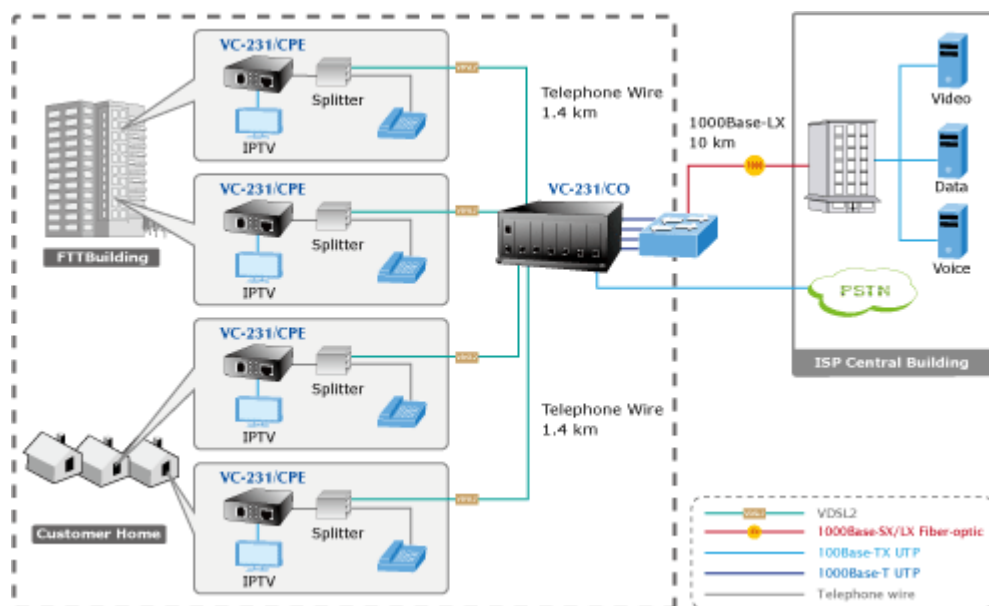
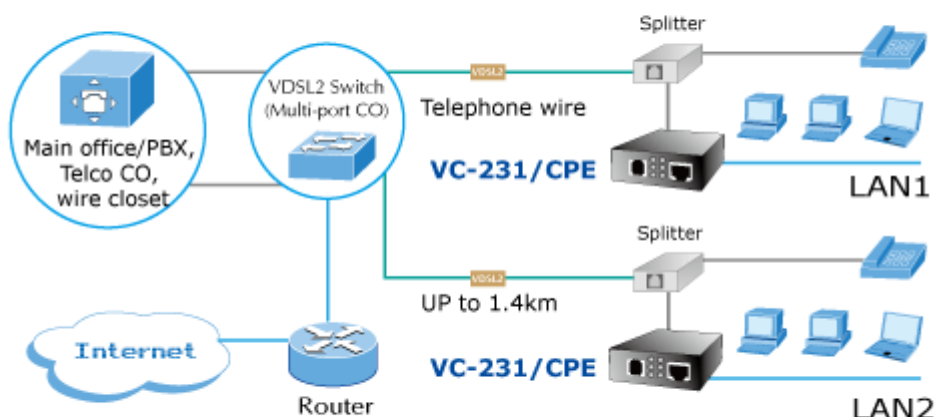
1. modem v režimu CPE; další DIP přepínače FEC, VDSL profil, SNR podle kvality linky (standardně FEC=Fast, VDSL=30a, SNR=9dB)
2. v routeru na WAN rozhraní aplikovat VLAN ID:848
3. nad WAN nastavit PPPoE klienta, Login: O2/O2
4. dále věnujte pozornost nastavení vašeho routeru, jeho firewallu, přístupových práv, UPnP atd.

Příklady aplikací:



## Multi-LAN Connection

### Ethernet over VDSL2 and Telephone Network



 [Kompatibilní VDSL2 produkty](#)

 [Manuál](#)

 [Ostatní download](#)