

PLANET GSW-2620VHP

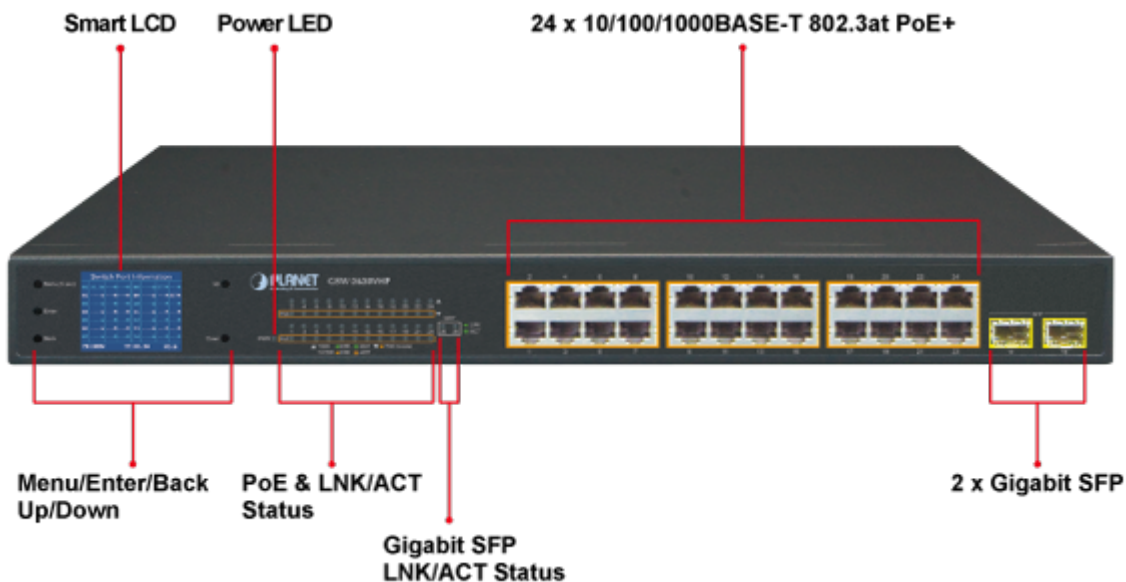
Cena celkem:	9 136 Kč
	(bez DPH: 7 550 Kč)
Běžná cena:	10 049 Kč
Ušetříte:	914 Kč
Kód zboží:	NETPLA1351
Part No.:	GSW-2620VHP
Záruka:	38 měs.
Stav:	Nové zboží

Popis**PLANET GSW-2620VHP**

24 gigabitových portů 1000Base-T s možností napájení dalších IEEE 802.3at zařízení, celkový výkon 300W; 2x SFP porty 1000Base-X pro instalaci optických modulů. Extend mód pro spojení rychlostí 10Mb/s do vzdálenosti až 150-200m na UTP dle použitého vedení včetně napájení PoE. LCD displej pro info o napájení, portové VLAN. ESD ochrany, interní AC zdroj.

Jedná se o gigabitový 24portový PoE switch se dvěma optickými SFP porty. Umožňuje napájet další zařízení jako jsou IP kamery, VoIP telefony a WiFi přístupové body. Zařízení disponuje plně propustnou 52Gbps rychlou interní páteří sběrnici. Gigabitová rozhraní poskytují další možnosti rozšiřitelnosti, flexibility a integrace v síti. LCD displej na předním panelu informuje o aktuálním vytížení PoE.

Umožňuje připojit a napájet zařízení ethernet rychlostí 10Mb/s do vzdálenosti až 250m na klasické UTP kabeláži. 250m je teoretické maximum závislé na kvalitě kabeláže a konektorů, v běžných podmínkách je reálná vzdálenost 150m. Dle našich testů je reálná vzdálenost na kvalitním kabelu Cat 6 200 metrů, na kabelu Cat 5e 150 metru +- 10%.



ZÁKLADNÍ SPECIFIKACE

Fyzické vlastnosti:

Porty: 24 x RJ-45 10/100/1000BASE-T + 2 x SFP 1000BASE-X

Paměť: 8k MAC adres

Propustnost: sběrnice 52 Gbps, provozně 38,7 Mpps (64B)

Podpora přenosu: Frame 9KB

Provedení: rackmount 1U

Napájení: interní zdroj 100-240 V/50-60 Hz AC, celkový příkon do 330 W

Ochrana: ESD do 6kV

Provozní teplota: 0 - 50 °C

Rozměry: 440 x 233 x 44 mm

Hmotnost: 3500 g

POE funkce:

Celkový napájecí výkon: 300 W, IEEE 802.3af, IEEE 802.3at

Počet injektorů: 24x až 30 W

Typ napájení: End-span

Pokročilé funkce:

1. automatická detekce napájených zařízení
 2. Extended mód 10Mb/s s dosahem až 250m
-

Switch Port Information

01	30.3W	---	M	867M	08	---	W	---	M	---	M
02	---	W	---	M	09	-8.3W	---	M	<	1M	
03	---	W	---	M	10	---	W	---	M	---	M
04	15.4W	-10M	---	M	11	-OFF-	---	M	---	M	
05	---	W	---	M	12	---	W	---	M	---	M
06	---	W	---	M	13	17.6W	223M	246M			
07	---	W	---	M	14	---	W	---	M	---	M

PB:300W TP:72W PD:4

- ### Main Menu
- 01 - Switch Mode
 - 02 - Budget Control
 - 03 - PSE Port Priority
 - 04 - PSE Port Enable
 - 05 - PD Type
 - 06 - Alive Check
 - 07 - Bandwidth
 - 08 - Fan Control

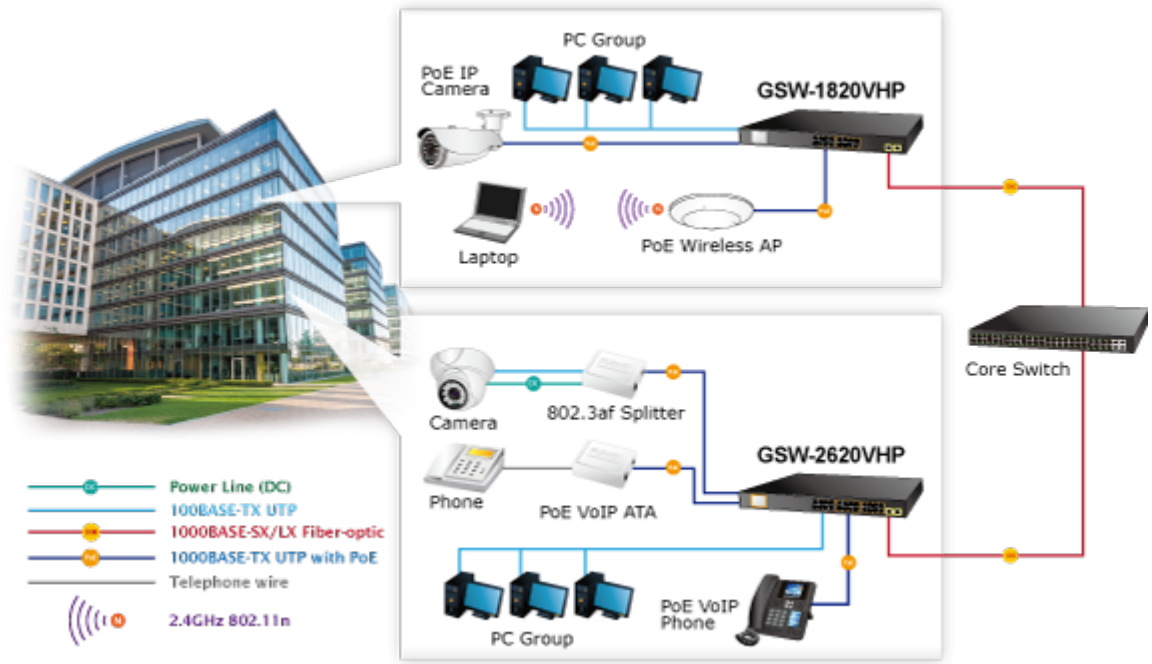
- ### Switch Mode
- Options:
- Standard <
 - VLAN
 - Extend

PSE Port Enable

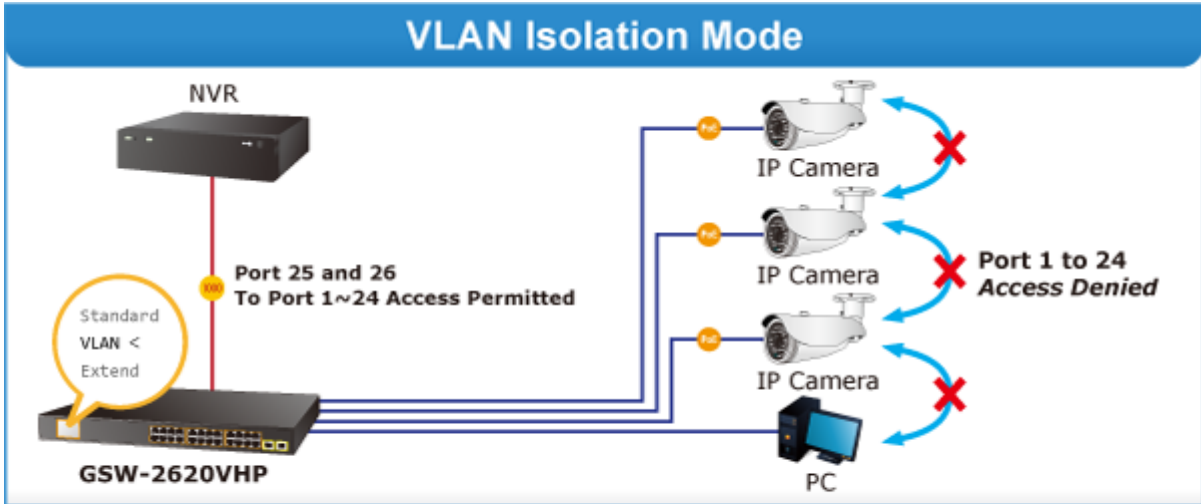
Port	Status
01	Enable <
	Disable

Current Setting: Enable

<UP>/<Down>:Select
<Enter>:Confirm <Back>:Return

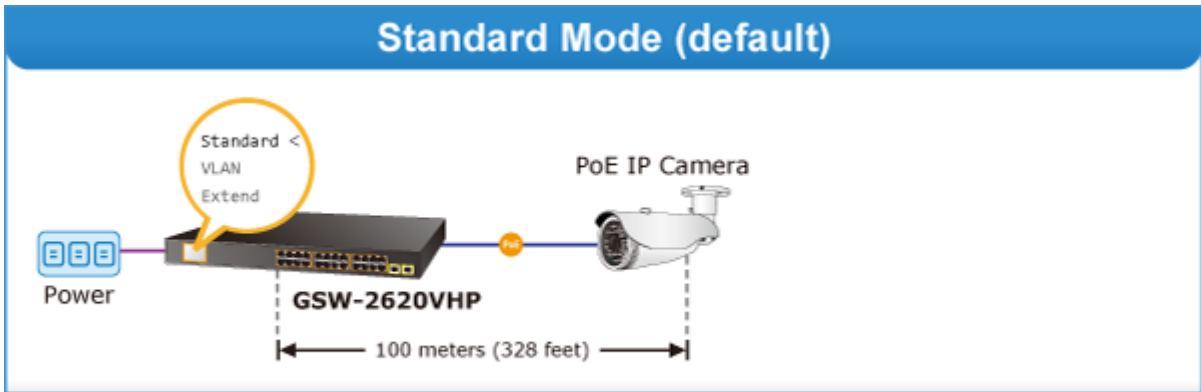


VLAN Isolation Mode



- 1000BASE-SX/LX Fiber-optic
- 1000BASE-T UTP
- 1000BASE-T UTP with PoE

Standard Mode (default)



- 1000BASE-T UTP with PoE

Up to 24 PoE IP Cameras

